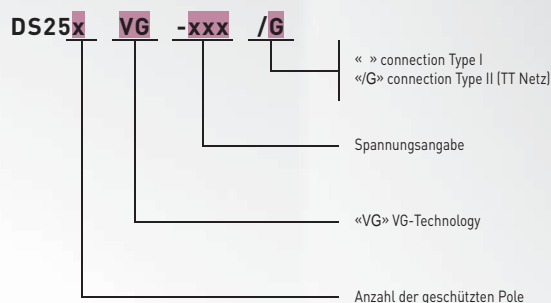


Kombi-Ableiter Typ 1+2+3 DS250VG-300 Serie



Information

Die VG-Technology von CITEL wird weltweit eingesetzt und hat während der letzten 10 Jahre im praktischen Einsatz keine Schwachpunkte gezeigt. Die Gasgefüllte Funkenstrecke benötigt keine Triggerung und daher keine empfindlichen Komponenten zum Zünden. Ein Hochleistungs-Varistor in Reihe mit der Funkenstrecke geschaltet garantiert, dass kein (Netz-) Folgestrom auftritt. Zur Freude der Netzbetreiber, da keine Störungen mit mehreren tausend Ampere im Netz zu finden sind und zur Freude der Endverbraucher, da Netzfolgestrome störend oder sogar zerstörend wirken können und überdies unnötig Mehrkosten verursachen.

Die einfache und robuste VG-Technology vereint in einem Gerät die 3 Schutzklassen Typ 1, 2 und 3. Die einzigartige Kombination aus Gasgefüllter Funkenstrecke und Varistor ist nur bei CITEL zu finden; sie garantiert den vollständigen und reibungslosen Workflow des Gerätes.

Die Qualität unserer VG-Technology wird bestätigt durch

1. die Patentierung
2. die Zertifizierung

Einzigtig: CITEL hat als 1. Hersteller mit seiner zertifizierten VG-Technology einen Kombi-Ableiter (von DC- bis 100 Hz AC-Anwendungen) entwickelt, der einwandfrei arbeitet. Damit wird eine neue Schutzqualität auch für spezielle Netzformen wie 16 2/3 Hz erreicht.

Sehr wichtig: Die VG-Technology erzeugt KEINEN Folgestrom und braucht diesen nicht zu löschen. Die Stärke der Stromquelle muss mit unserer VG-Technology nicht mehr gesondert berücksichtigt werden.

Die VG-Technology ist die einzige Technologie weltweit, die als Kombi-Ableiter Typ 1, 2 und 3 für den 3-TOV-Spannungs-Test zertifiziert ist. Dies war kein MUSS, aber damit beweist CITEL die Qualität seiner Produkte.

Besonderheiten

- Kombi-Ableiter Typ 1+2+3 auf Basis einer Gasgefüllten Funkenstrecke
- 10 Jahre Garantie
- Ableitfähigkeit pro Pol: $I_{imp} = 25 \text{ kA} (10/350 \mu\text{s})$
- Sichere Trennvorrichtung
- Spart Energiekosten
- Erzeugt keinen (Netz-) Folgestrom
- Betriebs- und leckstromfrei
- Erfüllt die VDN-Richtlinie für den Einsatz im Vorzählerbereich
- Energetisch koordiniert
- Fernsignalisierung serienmäßig
- Erfüllt die Normen IEC 61643-11 und EN 61643-11

Kombi-Ableiter Typ 1+2+3 DS250VG-300 Serie

Technische Daten

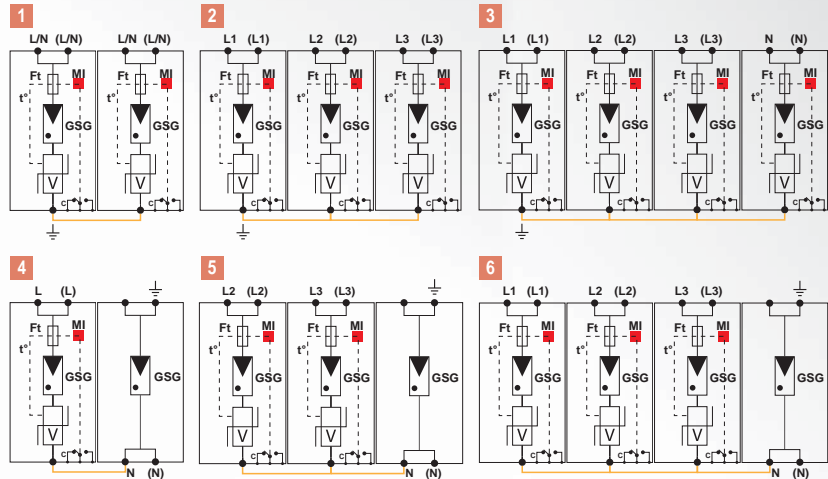
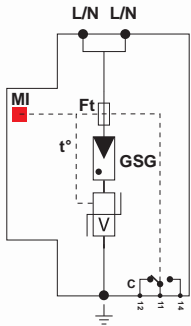
CITEL Artikel Bezeichnung		DS250VG-300
Nennspannung		230/400 V
AC System		TT, TN
Höchste Dauerspannung	U_c	255 Vac
Nennfrequenz	f_n	0 - 100 Hz
Betriebsstrom - Leckstrom bei U_c	I_c	keiner
Folgestrom	I_f	keiner
Folgestromlöschfähigkeit	I_{fi}	unendlich
Ansprechzeit	t_A	< 20 ns
TOV-Fest	U_T	450 V / 5 sec.
Nennableitstoßstrom - 15 x 8/20 μ s Impulse	I_n	30 kA
Max. Ableitstoßstrom - Max. Ableitfähigkeit @ 8/20 μ s	I_{max}	70 kA
Blitzstoßstrom - Max. Ableitfähigkeit @ 10/350 μ s	I_{imp}	25 kA
Kombinierter Stoß - Klasse III Test	U_{oc}	20 kV
Schutzpegel bei I_n	U_p	1,1 kV
Schutzpegel bei U_{oc}	U_p	1,5 kV
Schutzpegel bei 5 kA	U_p	0,65 kV
Schutzpegel bei 12,5 kA	U_p	0,8 kV
Schutzpegel bei I_{max}	U_p	1,5 kV
Kurzschlussfestigkeit	I_{SCCR}	25000 A
Trennvorrichtungen		
Thermische Trennvorrichtung		intern
Vorsicherung max.		315 A [gL/gG]
Fehlerstromschutzschalter		Typ „S“ oder zeitverzögert
Mechanische Eigenschaften		
Einbaumaße		2 TE, DIN 43880
Anschlussquerschnitt		6-35 mm ² (50 mm ²)
Defektanzeige		mechanisch, Rot
Fernmeldesignalisierung (FS)		Potenzialfreier Wechsler
Schaltleistung max.		250 V/0,5 A (AC) / 125 V/0,25 A (DC)
Anschlussquerschnitt FS		max. 1,5 mm ² ein-/mehrdrähtig
Montage auf		35 mm Hutschiene
Temperaturbereich		-40 °C/+85 °C
Schutzart		IP20
Gehäusewerkstoff		Thermoplastik PEI UL-94-5VA
Prüfnormen		
DIN EN 61643-11	Deutschland	Kombiableiter Typ 1+2+3
IEC 61643-11	International	Low Voltage SPD - Test Class I, II, III
EN 61643-11	Europe	Low Voltage SPD - Test Class I, II, III
UL1449 ed.3	USA	Low voltage SPD
Zulassung		UL
Artikel Nummer		
DS250VG-300		3300

Artikel Bezeichnung	Artikel Nummer	Anschlussart	Netzform	Schutz Modus		I_{imp} total	I_{max} total	I_n total	U_p L/PE @ 6 kV	U_p L/N @ 6 kV	TOV			Einbaumaße DIN 43880	Schema
				common	differential						450V 5 sec L/N	1200V 200ms 300A N/PE	1454V 200ms 300A L/PE		
DS254VG-300/G	2756	230/400 V 3-Phasen+N	TT-TNS Systeme (3+1)	•	•	100 kA	150 kA	80 kA	1,5 kV	1,1 kV	•	•	•	8 TE	6
DS254VG-300	3713	230/400 V 3-Phasen+N	TNS Systeme (4+0)	•	•	100 kA	280 kA	120 kA	1,1 kV	-	•	-	-	8 TE	3
DS253VG-300/G	44054-2TNTT	400 V 2-Phasen+N	TT-TNC Systeme (2+1)	•	•	75 kA	150 kA	80 kA	1,5 kV	1,1 kV	•	•	•	6 TE	5
DS253VG-300	3896	400 V 3-Phasen	TNC Systeme (3+0)	•	•	75 kA	210 kA	90 kA	1,1 kV	-	•	-	-	6 TE	2
DS252VG-300/G	3403	230 V 1-Phase+N	TT-TN Systeme (1+1)	•	•	50 kA	140 kA	60 kA	1,5 kV	1,1 kV	•	•	•	4 TE	4
DS252VG-300	3469	230 V 1-Phase+N	TN Systeme (2+0)	•	•	50 kA	140 kA	60 kA	1,1 kV	-	•	-	-	4 TE	1



Kombi-Ableiter Typ 1+2+3 DS250VG-300 Serie

Schaltbild



GSG : Gasgefüllte Funkenstrecke
 V : Hochleistungs-Varistorblock
 Ft : Thermische Sicherung
 t° : Thermische Trennvorrichtung
 C : Fernsignalisierung
 MI : Anzeige im Fehlerfall

Maßbild

