

DC Kombi-Ableiter Typ 1+2 DS50VGPVS-1000G/12KT1

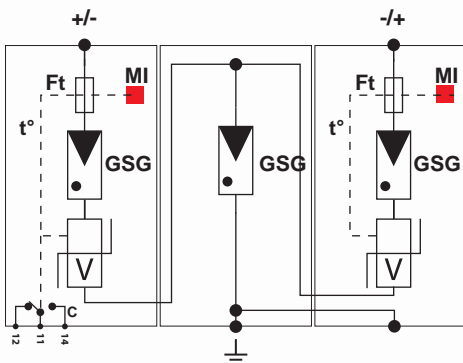
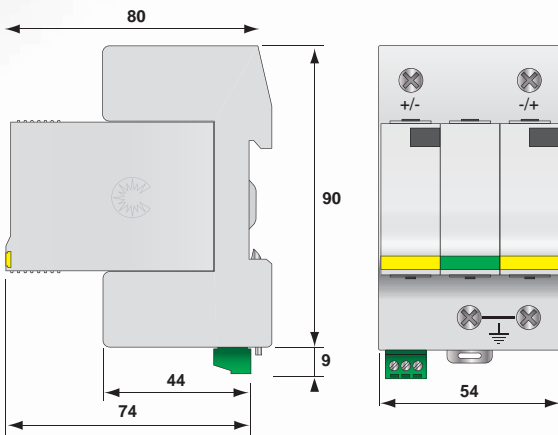


- Kombi-Ableiter Typ 1+2 auf Basis einer Gasgefüllten Funkenstrecke
- 10 Jahre Garantie
- Ableitfähigkeit pro Pol: $I_{imp}/I_{total} = 6,25/12,5 \text{ kA} (10/350 \mu\text{s})$
 $I_n/I_{total} = 15/60 \text{ kA} (8/20 \mu\text{s})$
- Sichere Trennvorrichtung
- Keine Alterung durch Betriebs- und Leckströme
- Fehlerresistente Y-Schaltung
- Keine Beeinflussung der Isolationsmessung
- Keine Beschädigung bei Isolationsfehlern
- Erfüllt die Normen EN 50539-11

DS50 VGPVS - G/12KT1

- «G» Konfiguration (Common- und Differential-Mode)
- «12KT1» 12,5 kA 10/350 Itotal
- Spannungsangabe Uocstc
- «VG» VG-Technologie
- «PV» Photovoltaik
- «S» Fernmeldekontakt

Maßbild und Schaltbild



GSG : Gasgefüllte Funkenstrecke
V : Hochleistungs-Varistorblock
Ft : Thermische Sicherung
t° : Thermische Trennvorrichtung
C : Fernsignalisierung
MI : Anzeige im Fehlerfall

Technische Daten

CITEL Artikel Bezeichnung	DS50VGPVS-1000G/12KT1	
Nennspannung PV-DC	Uocstc	1000 Vdc
Höchste Dauerspannung PV-DC	Ucpv	1200 Vdc
Betriebsstrom - Leckstrom (DM) bei Ucpv	Icpv	keiner
Schutzleiterstrom - Leckstrom (CM) bei Ucpv	Ipepv	keiner
Folgestrom	If	keiner
Ansprechzeit	tA	< 20 ns
Nennableitstrom / Pol 15 x 8/20 µs Impulse	In	15 kA
Max. Ableitstrom / Pol	I _{max}	40 kA
Max. Ableitfähigkeit @ 8/20 µs		
Blitzstoßstrom / Pol	I _{imp}	6,25 kA
Max. Ableitfähigkeit @ 10/350 µs		
Spezifische Energie pro Pol	W/R	6,25 kJ / Ohm
Max. Gesamtableitstrom (8/20) µs / Summe der Pole	I _{total} class II	60 kA
Gesamt- Blitzstoßstrom (10/350) µs / Summe der Pole	I _{total} class I	12,5 kA
Schutz Modus		CM/DM
Schutzpegel CM/DM @ In (8/20µs) und (1,2/50µs)	Up CM/ Up DM	< 2,8 / 5,1 kV
Kurzschlußfestigkeit PV	Iscwpv	1000 A
Trennvorrichtungen		
Thermische Trennvorrichtung		intern
Sonstige Eigenschaften		
Einbaumaße		3 TE, DIN 43880
Anschlußart		2,5-25 mm ² (35 mm ²)
Statusanzeige		mechanisch, Rot
Ausfallverhalten		Trennung vom Netz
Fernmeldeanmeldung (FS)		Potentialfreier Wechsler
Schaltleistung max.		250 V / 0,5 A (AC) - 30 V / 2 A (DC)
Anschlußquerschnitt FS		max. 1,5 mm ² ein-/mehrdrähtig
Montage auf		35 mm Hutschiene
Temperaturbereich		-40 °C/+85 °C
Schutzart		IP 20
Gehäusewerkstoff		Thermoplastik UL-94-V0
Normen und Zulassungen		
Normkonform nach		DIN EN 50539-11
Artikel Nummer		
		482313
Zubehör		
Ersatzmodul - DSM50VGPV-1000G/12KT1		auf Anfrage
Ersatzmodul G/PE - DSM50VGPV-1000GPE/12KT1		auf Anfrage

* bei einpoligen Geräten ist nur CM anwendbar

